


Invertorová elektrocentrála 1000W 230V




Návod na použitie
Preklad originálneho návodu


PREDSLOV

Ďakujeme, že ste si zakúpili invertorový generátor. Táto príručka obsahuje informácie o tom, ako obsluhovať a udržiavať generátor 1000i, pozorne si ju prečítajte. Všetky informácie v tejto publikácii sú založené na najnovších informáciách o produkte, ktoré sú k dispozícii pre najlepšie výsledky vášho nového generátora a pre jeho bezpečnú prevádzku. Pri čítaní tejto príručky nájdete informácie, ktoré predchádzajú:

 **OZNÁMENIE.** Tieto informácie vám majú pomôcť vyhnúť sa poškodeniu vášho generátora, iného majetku alebo životného prostredia. Keď váš generátor potrebuje plánovanú údržbu, majte na pamäti, že váš servisný predajca je špeciálne vyškolený na servis vašich generátorov.

Venujte zvláštnu pozornosť vyhláseniam, pred ktorými sú nasledujúce slová.

 **VAROVANIE.** Ak nebudete postupovať podľa pokynov, môžete byť zabití alebo vážne zranení.

 **UPOZORNENIE.** Ak nebudete postupovať podľa pokynov, môžete sa zraniť.

POZOR:

Pri nesprávnom použití generátora hrozí nebezpečenstvo úrazu elektrickým prúdom.

Nevystavujte generátor vlhkosti, dažďu alebo snehu.

Nenechajte generátor namočiť a neovládajte ho mokkými rukami.

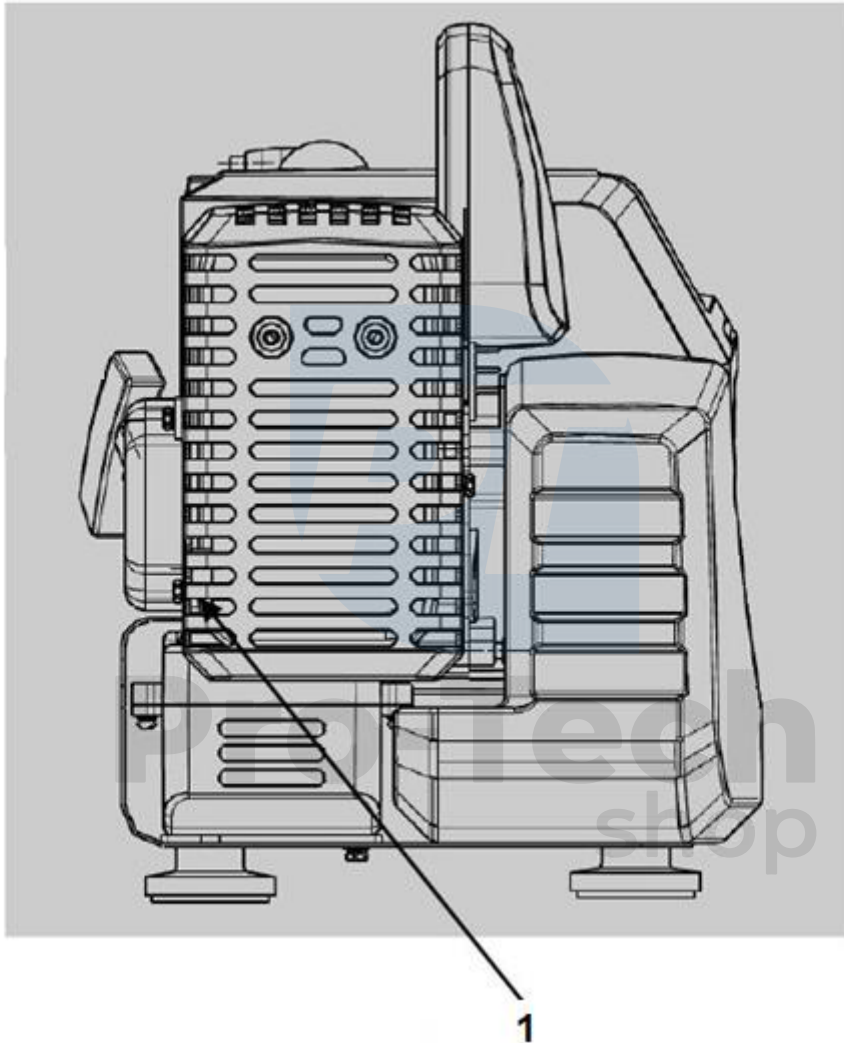
Majte túto používateľskú príručku poruke, aby ste si ju mohli kedykoľvek pozrieť. Tento návod na obsluhu sa považuje za trvalú súčasť generátora a v prípade ďalšieho predaja by mal zostať spolu s generátorom. Žiadna časť tejto publikácie sa nesmie reprodukovať bez písomného súhlasu.

1	Model	KD132	
2	Motor	2 – takt, jeden valec	
3	Obsah	42,7 cc	
4	Kompresia	7,6	
5	Menovité otáčky motora	5000 r/min	
6	Systém zapalovania	Bezkontaktné tranzistorové zapalovanie	
7	Štartovací systém	Ručný spätný ráz	
8	Kapacita palivovej nádrže	3 L	
9	Palivo	Bezolovnatý benzín	
10	Mazanie	Olej pre 2-taktné motory triedy FB	
11	Palivová zmes	50:1	
12	Menovitá frekvencia striedavého prúdu	50 Hz	60 Hz
13	Menovité striedavé napätie	220V/230V/240V	120V
14	Menovitý striedavý prúd	3,5 A	6,7 A
15	Menovitý striedavý výstup	800 W	
16	Rázový výstup striedavého prúdu	1000 VA	
17	Celkové harmonické skreslenie	≤ 3 %	
18	Účinník cos	1,0	
19	Stabilita frekvencie	± 0,1 Hz	
20	Stabilita napätia	± 5 V	
21	Hladina prevádzkového hluku	65 dB	
22	Spotreba paliva	550 g/kw*h pri plnom zaťažení	
23	Nepretržitá prevádzka pri menovitom zaťažení	6,5 h	
24	Váha Net	8,5 kg	

Pro-Tech
shop






Umiestnenie bezpečnostného štítku

Tieto štítky vás varujú pred možnými rizikami, ktoré môžu spôsobiť vážne zranenie. Pozorne si ich prečítajte. Ak sa štítok odlepí alebo je ťažko čitateľný, kontaktujte predajcu generátora a požiadajte ho o výmenu.



1. VAROVANIE : Extrémne horúce

⚠ WARNING

	<p>Generátor by sa mal používať vo vonkajších priestoroch, pretože benzín patrí medzi horľavé a výbušné produkty. Ak zapálite benzín, bude ohrozená bezpečnosť vášho života a majetku.</p> <ul style="list-style-type: none">-Pred tankovaním vypnite motor a buďte ďaleko od zdroja iskry a plameňa.-Palivo pridávajte iba vonku.-Pri dopĺňaní paliva neprekračujte horný okraj palivovej nádrže-Prosím, okamžite odstráňte rozliate palivo utretím.-Po ukončení používania otočte spínač motora a rukoväť uzáveru palivovej nádrže do polohy "OFF" v prípade úniku paliva.
	<p>Vo vnútri uzavretého priestoru sa bude zhromažďovať jedovatý oxid uhoľnatý obsiahnutý vo výfukovom vzduchu. Vdýchnutie oxidu uhoľnatého spôsobí stratu vedomia alebo smrť.</p> <ul style="list-style-type: none">- Neprevádzkujte generátor v uzavretom alebo čiastočne uzavretom priestore.
	<p>Nikdy sa nepripájajte k rozvodu elektrickej energie, pretože môže dôjsť k úrazu elektrickým prúdom a požiaru,</p>
	<p>To, že generátor nie je udržiavaný v suchu, môže spôsobiť úraz elektrickým prúdom.</p> <ul style="list-style-type: none">-Chráňte generátor pred vlhkosťou, dažďovou vodou alebo snehom.-Neobsluhujte generátor vlhkými rukami.
	<p>Pred použitím si pozorne prečítajte návod na použitie.</p>

BEZPEČNOSTNÉ INFORMÁCIE

Tieto generátory sú navrhnuté tak, aby poskytovali bezpečnú a spoľahlivú prevádzku, ak sú prevádzkované podľa pokynov. Pred uvedením generátora do prevádzky si prečítajte tento návod na obsluhu a pochopte ho. Môžete pomôcť predchádzať nehodám tým, že sa zoznámite s ovládacími prvkami vášho generátora a budete dodržiavať bezpečné prevádzkové postupy.

Zodpovednosť prevádzkovateľa

- Vedieť, ako rýchlo zastaviť generátor v prípade núdze.
- Pochopte použitie všetkých ovládacích prvkov generátora, výstupných zásuviek a pripojení.
- Nedovoľte deťom obsluhovať generátor bez dozoru rodičov.

Nebezpečenstvo oxidu uhoľnatého

- Výfukové plyny obsahujú jedovatý oxid uhoľnatý, bezfarebný plyn bez zápachu. Dýchanie výfukových plynov môže spôsobiť stratu vedomia a môže viesť k smrti. Aby sa výfukové plyny nehromadili, zabezpečte primerané vetranie.

Nebezpečenstvo zásahu elektrickým prúdom

- Generátor produkuje dostatok elektrickej energie na to, aby pri nesprávnom použití mohol spôsobiť vážny šok alebo usmrtenie elektrickým prúdom.

Nebezpečenstvo požiaru a popálenia

- Výfukový systém sa dostatočne zahreje na zapálenie niektorých materiálov.
- Počas prevádzky udržiajte generátor vo vzdialenosti najmenej 3 stopy (1 meter) od budov a iných zariadení.
- Generátor neuzatvárajte do žiadnej konštrukcie.
- Horľavé materiály uchovávajte mimo dosahu generátora.
- Palivové výpary sú extrémne horľavé a môžu sa vznietiť po naštartovaní motora. Pred spustením generátora sa uistite, že všetko rozliate palivo bolo utreté.

Ďalšie bezpečnostné informácie:

- Pred akoukoľvek prevádzkou a údržbou sú potrebné osobné ochranné prostriedky.
- Závaž sa musí udržiavať v rámci menovitých hodnôt uvedených na typovom štítku generátora. Preťaženie poškodí jednotku alebo skráti jej životnosť.
- Jednotka nesmie bežať pri nadmerných otáčkach. Prevádzka jednotky pri nadmerných rýchlostiach zvyšuje nebezpečenstvo zranenia personálu.
- Pri použití predlžovacích káblov sa uistite, že sú uzemnené a majú dostatočný prierez drôtu pre danú aplikáciu. Pri použití predĺženého drôtu alebo mobilnej elektrickej siete, ak je priemer drôtu 1,5 mm², nesmie presiahnuť dĺžku 60 m. ak je DIA vodiča 2,5 mm², nemôže mať dĺžku viac ako 100 m.
- Výfukový systém je dostatočne horúci na to, aby vznietil niektoré materiály. Neprevádzkujte motor v blízkosti horľavých materiálov. Nepoužívajte generátor vo vlhkých podmienkach.
- Palivo neskladujte v uzavretých priestoroch ani sa nepokúšajte doplniť palivo do generátora, keď je spustený.
- Počas používania jednotku nezakrývajte.
- Aby sa zabránilo otrave alebo požiaru pri prevádzke, generátor nikdy nepoužívajte v blízkosti horľavých materiálov.
- Jednotka musí dosiahnuť prevádzkové otáčky pred pripojením elektrických záťaží, pred vypnutím generátora záťaž odpojte. Pred vypnutím generátora vypnite všetky zariadenia napájané generátorom. Jednotka nemôže byť pripojená na inú napájaciu zásuvku.
- Ochrana pred úrazom elektrickým prúdom závisí od ističov špeciálne prispôbených generátorovej súprave. Ak istič vyžaduje výmenu, musíte kontaktovať miestneho predajcu a požiadať ho o výmenu ističa s rovnakými menovitými a výkonnostnými charakteristikami.
- Pred použitím sa uistite, že generátor nemá poškodené hadice, uvoľnené alebo chýbajúce svorky, poškodenú nádrž alebo uzáver, všetky chyby je potrebné pred použitím opraviť.
- Izoláciu a väčšie opravy generátora môžu vykonávať len špeciálne vyškolení ľudia. Pred prepravou generátora vylejte všetko palivo, aby sa zabránilo úniku. Generátor skladujte na dobre vetranom mieste s prázdnu palivovou nádržou.

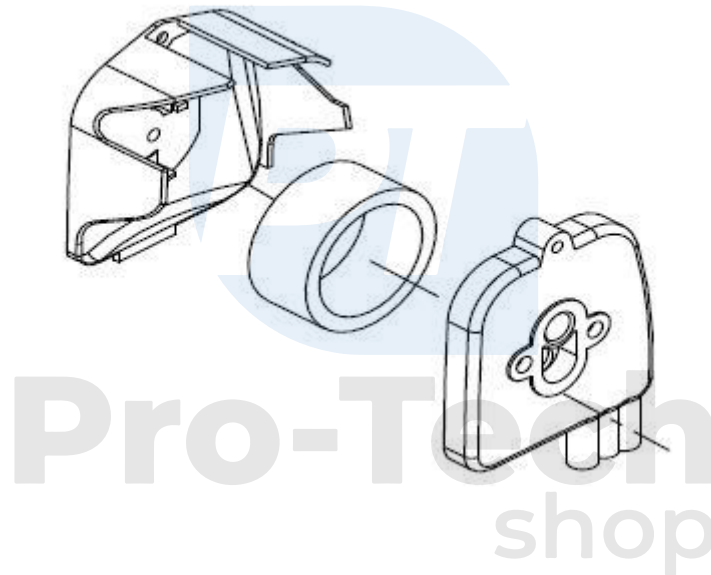
PRÍPRAVA

1. Doplňte palivo.

Použite zmes benzínu a oleja pre dvojtaktné motory, pomer je 50:1. Naplňte benzín po okraj hrdla nádrže.

2. Skontrolujte a vyčistite vzduchový filter.

Vzduchový filter sa musí často čistiť, inak znečistený vzduchový filter zníži výstupný výkon motora. Ak je vzduchový filter upchatý prachom, vyčistite vzduchový filter benzínom, potom ho ponorte do oleja, vyžmýkajte a vložte vzduchový filter späť.



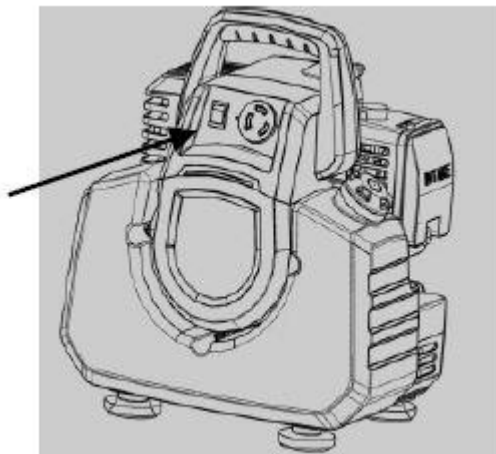
SPÍNAČ MOTORA

Na spustenie a zastavenie motora.

Poloha prepínača:

OFF: Zastavenie motora

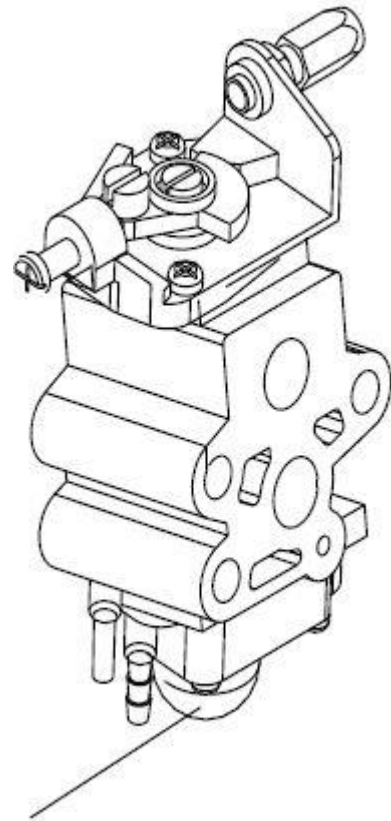
ON: Na spustenie a prevádzku motora



Štartovanie

1. Stláčajte bublinu nasávania, kým benzín nevyteká z priehľadnej plastovej rúrky.
2. Úplne zatvorte sýtič. Ak je motor zahriaty, sýtič musí byť úplne otvorený.
3. Štartér niekoľkokrát pomaly potiahnite a potom rýchlo natiahnite.

Poznámka: Ak nadmerné množstvo benzínu spôsobuje ťažkosti pri štartovaní, zložte zapalovaciu sviečku a prívodné potrubie, úplne otvorte sýtič a plyn, niekoľkokrát potiahnite štartér, potom nainštalujte prívodné potrubie a naštartujte motor. Po spustení úplne otvorte sýtič.



UPOZORNENIE!

Nedovoľte, aby sa rukoväť štartéra pritiahla späť k motoru. Jemne ho vráťte, aby ste predišli poškodeniu štartéra.

KONTROLKA PREŤAŽENIA (ZELENÁ / ČERVENÁ)

Kontrolka AC pilot/preťaženie sa rozsvieti ako zelené svetlo, keď sa motor naštartuje a normálne produkuje energiu. Keď sa zistí preťaženie pripojeného elektrického zariadenia (nad 850 W), svetlo sa rozsvieti na červeno a AC chránič po 2 minútach zastaví výrobu energie, aby ochránil generátor a všetky pripojené elektrické zariadenia. V prípade skratu AC ochrana okamžite zastaví výrobu energie. V oboch prípadoch sa svetlo rozsvieti a zhasne, ale motor sa nezastaví.

ZEMNÁ SVORKA

Uzemňovacia svorka generátora je spojená s rámom generátora, kovovými bezprúdovými časťami generátora a uzemňovacími svorkami každej zásuvky. Pred použitím uzemňovacej svorky sa poraďte s kvalifikovaným elektrikárom, elektroinšpektorom alebo miestnou agentúrou, ktorá má jurisdikciu pre miestne predpisy alebo nariadenia, ktoré sa vzťahujú na zamýšľané použitie generátora.

POUŽITIE GENERÁTORA

PRIPOJENIE NA ELEKTRICKÚ SÚSTAVU STAVBY

Pripojenie pohotovostného napájania k elektrickému systému budovy musí vykonať kvalifikovaný elektrikár. Pripojenie musí izolovať napájanie generátora od elektrickej siete a musí spĺňať všetky príslušné zákony a elektrické predpisy.



Nesprávne pripojenie k elektrickému systému budovy môže umožniť spätnú väzbu elektrického prúdu z generátora do inžinierskych sietí. Takáto spätná väzba môže zasiahnuť pracovníkov energetických spoločností alebo iných osôb, ktoré sa dotknú vedenia počas výpadku prúdu, a generátor môže explodovať, horieť alebo spôsobiť požiar po obnovení dodávky elektrickej energie. Poradte sa s dodávateľom energie alebo s kvalifikovaným elektrikárom.

AC APLIKÁCIE

Pred pripojením spotrebiča alebo napájacieho kábla ku generátoru: Uistite sa, že je v dobrom funkčnom stave. Chybné spotrebiče alebo napájacie káble môžu spôsobiť úraz elektrickým prúdom. Ak spotrebič začne fungovať neštandardne, bude pomalý alebo sa náhle zastaví, okamžite ho vypnite. Odpojte spotrebič a zistite, či je problém v zariadení alebo či bola prekročená menovitá zaťažiteľnosť generátora. Uistite sa, že elektrický výkon náradia alebo spotrebiča neprekračuje výkon generátora, nikdy neprekračuje maximálny výkon generátora. Úrovně výkonu medzi menovitým a maximálnym sa môžu používať maximálne 15 minút.



Výrazné preťaženie vypne ochranu AC obvodu. Prekročenie časového limitu pre prevádzku s maximálnym výkonom skráti životnosť generátora. Obmedzte prevádzku vyžadujúcu maximálny výkon na 15 minút. Maximálny výkon je: 1 000 VA Pre nepretržitú prevádzku neprekračujte menovitý výkon. Menovitý výkon je: 800 VA. V oboch prípadoch je potrebné zvážiť celkové požiadavky na výkon (VA) všetkých pripojených spotrebičov. Výrobcovia spotrebičov a elektrického náradia zvyčajne uvádzajú hodnotiace informácie v blízkosti čísla modelu alebo sériového čísla.

PREVÁDZKA AC

1. Naštartujte motor a uistite sa, že sa rozsvietia kontrolky výstupu (zelené).
2. Zapojenie spotrebiča vyžaduje na spustenie viac, ako je jeho menovitý výkon.
3. Ak je generátor preťažený (viac ako 1 000 VA), alebo ak dôjde ku skratu v pripojenom spotrebiči, kontrolka preťaženia (červená) sa rozsvieti po približne štyroch sekundách, prúd do pripojeného spotrebiča (zariadení) sa vypne, potom kontrolka výstupu (zelená) zhasne. Zastavte motor a preskúmajte problém. Zistite, či je príčinou skrat v pripojenom spotrebiči alebo preťaženie. Opravte problém a reštartujte generátor.

PREVÁDZKA VO VYSOKEJ VÝŠKE

Výkon vo vysokej nadmorskej výške možno zlepšiť špecifickými úpravami karburátora. Ak generátor vždy prevádzkujete v nadmorských výškach nad 1 500 metrov, požiadajte svojho servisného predajcu, aby vykonal túto úpravu karburátora. Pri prevádzke tohto motora vo vysokej nadmorskej výške s úpravou karburátora sa výkon motora zníži asi o 3,5 % na každé zvýšenie nadmorskej výšky o 300 metrov. Vplyv nadmorskej výšky na výkon bude väčší, ak sa nevykonajú žiadne úpravy karburátora.

ZASTAVENIE MOTORA

Ak chcete v prípade núdze zastaviť motor, jednoducho otočte spínač motora do polohy OFF. Za normálnych podmienok použite nasledujúci postup.

1. Odpojte spotrebiče od zásuviek generátora.
2. Otočte spínač motora do polohy OFF.

ÚDRŽBA

1. Denná kontrola

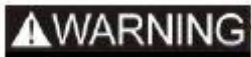
- Skontrolujte uvoľnenie všetkých skrutiek a matíc
- Skontrolujte únik paliva alebo vzduchu

2. Skontrolujte po 20 hodinách prevádzky

- Vyčistite vzduchový filter
- Vyčistite palivové sitko

3. Skontrolujte po 50 hodinách prevádzky

- Znovu utiahnite matice valca
- Vyčistite nahromadený uhlík v spaľovacej komore aj vo výfuku valca
- Vyčistite nahromadený uhlík v zapaľovacej sviečke, nastavte vôľu na 0,6 mm
- Vyčistite nahromadený uhlík v saní aj vo výfuku tlmiča



Bezpečnostné opatrenia

- Pred začatím akejkoľvek údržby alebo opráv sa uistite, že je motor vypnutý. Tým sa odstráni niekoľko potenciálnych nebezpečenstiev:

- **Otrava oxidom uhoľnatým z výfuku motora.**

Pri každom spustení motora sa uistite, že je dostatočné vetranie.

- **Popáleniny od horúcich častí.**

Pred dotykom nechajte motor a výfukový systém vychladnúť.

- **Poranenie pohyblivými časťami.**

Nespúšťajte motor, pokiaľ k tomu nedostanete pokyn.

- **Pred začatím si prečítajte pokyny a uistite sa, že máte potrebné nástroje a zručnosti.**

- **Problémy, ktoré môžu ovplyvniť emisie**

Ak spozorujete niektorý z nasledujúcich príznakov, nechajte si motor skontrolovať a opraviť u vášho servisného predajcu.

- Ťažké štartovanie alebo zablokovanie po naštartovaní.
- Ťažký voľnobeh.
- Vynechávajúce alebo spätné odpaľovanie pri zaťažení.
- Dohorenie (spätné vypaľovanie).
- Čierny výfukový dym alebo vysoká spotreba paliva.

SERVIS SVIEČKY

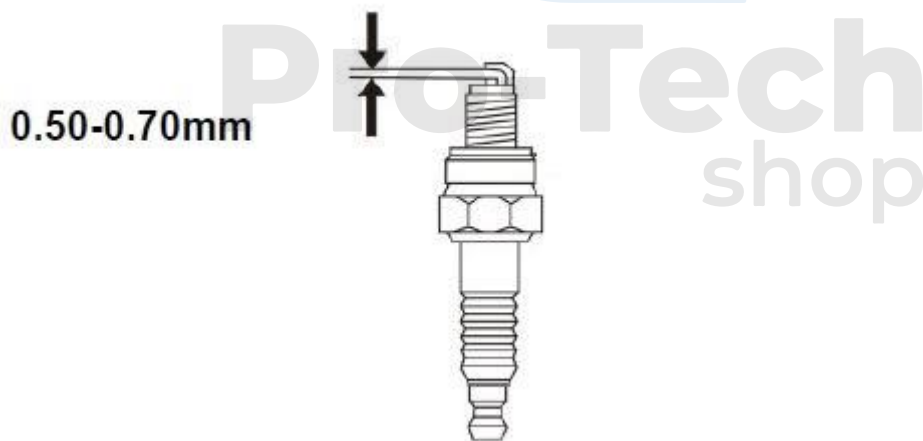
Na opravu zapaľovacej sviečky budete potrebovať kľúč na zapaľovacie sviečky (komerčne dostupný).

Odporúčaná zapaľovacia sviečka: L8RTF ALEBO AT4117.

Aby sa zaistila správna činnosť motora, zapaľovacia sviečka musí mať správnu medzeru a bez usadenín.

Nesprávna zapaľovacia sviečka môže spôsobiť poškodenie motora. Ak motor bežal, tlmič výfuku bude veľmi horúci. Dávajte pozor, aby ste sa nedotkli tlmiča výfuku.

Medzera by mala byť: 0,50-0,70 mm



Skladovanie

Ak sa benzínový motor dlhší čas nepoužíva, je potrebné ho udržiavať nasledovne:

1. Odstráňte palivo z nádrže a karburátora, úplne zatvorte sýtič, potiahnite štartér 3-5-krát.
2. Vyberte zapaľovaciu sviečku, pridajte motorový olej do otvoru zapaľovacej sviečky do valca a 2 až 3-krát potiahnite štartér, aby sa piest presunul do hornej úvrati. Nainštalujte zapaľovaciu sviečku.
3. Na čistenie povrchu motora použite mäkkú handričku s motorovým olejom, motor pre ďalšie použitie odložte na suché a veterné miesto.

Riešenie problémov

Keď motor nenašartuje

1. Nepodarilo sa spustiť
 - Benzín zmiešaný s vodou, vymeňte
 - V zapaľovacej sviečke sa nahromadil uhlík alebo bola poškodená
 - Slabý kontakt vysokonapäťového vodiča so zapaľovacou sviečkou

2. Motor môže naštartovať, ale nemôže bežať rýchlo

- sýtič je úplne otvorený alebo zatvorený
- Pomer motorového oleja a benzínu je nesprávny
- Možno je v benzíne voda

3. Benzínový motor môže bežať, ale nemá dostatočný výkon

- Možno je vzduchový filter upchatý prachom
- Možno sú výfuk valca a tlmič zablokované nahromadeným uhlíkom
- Piest, piestne krúžky a valec sú veľmi opotrebované
- Možno je palivové sitko upchaté prachom
- Teleso alebo horná časť hriadeľa má únik oleja a únik vzduchu

4. Benzínový motor sa pri behu náhle zastaví

- Došiel benzín - Spadne vysokonapäťový vodič
- Zapaľovacia sviečka obsahuje nahromadený uhlík alebo je prasknutá
- Palivové sitko je upchaté prachom
- Možno je v benzíne voda
- Vzduchový otvor veka nádrže je upchatý prachom

Spotrebič nefunguje

